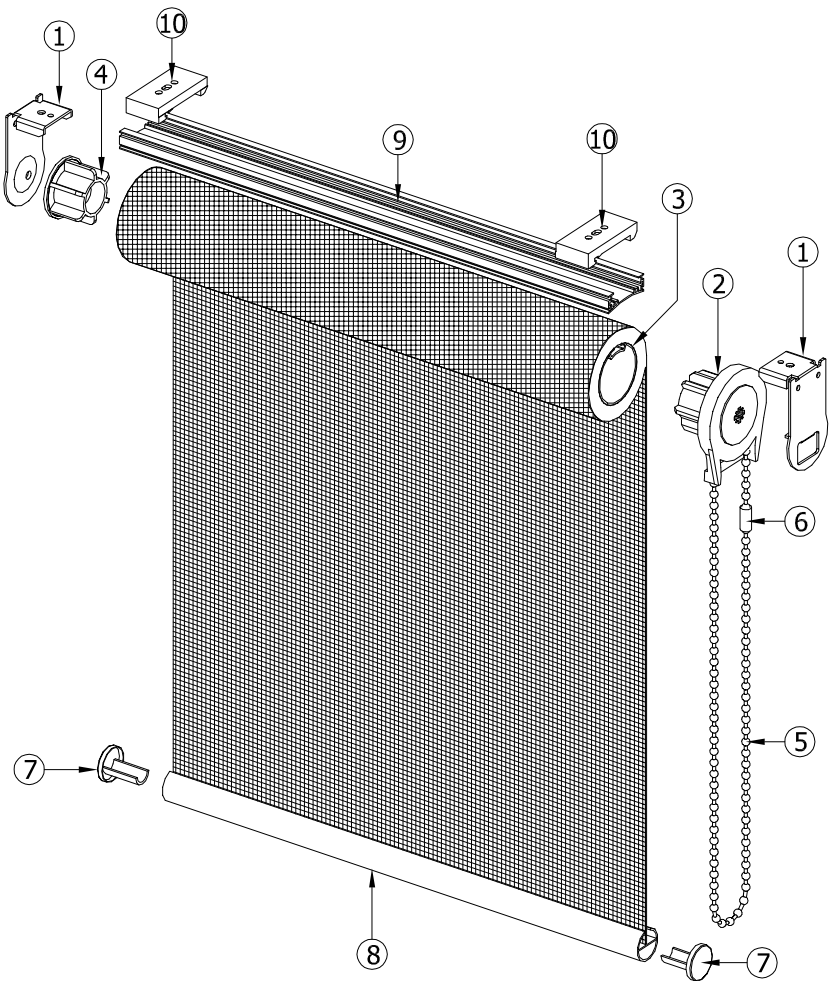


Ozone Chain Lift Roller System

(OZ Ultralight System 38 with Mount Base)

1. Bracket (ZB38 A/B)
2. Chain Clutch (ZCC 38)
3. Roller Tube $\varnothing 38\text{mm}$ (ZR38)
4. End Plug (ZEP 328)
5. PVC Bead Chain (ZBC 011)
6. Chain Connector (ZCC 011)
7. End Cap (ZEC 20)
8. Bottom Bar (ZBB 20)
9. Mount Base (ZMB 31)
10. Mount Clip (ZMB 32)



Max Width	Max Height	Dia
250cm	300cm	$\varnothing 38\text{cm}$

